

## ■安全上の注意

人への危害や、財産への損害を未然に防止するため、必ず守る必要があることを説明しています。

<b>警告</b> 誤った取り扱いをすると、人が死亡または重傷を負うおそれがある内容を示しています。	
すべりやすい床面で使用しないでください。	転倒してけがををするおそれがあります。
不安定な状態で積み重ねないでください。	荷崩れによりけがををするおそれがあります。

<b>注意</b> 誤った取り扱いをすると、人がけがをしたり、物的損害が発生するおそれがある内容を示しています。	
指定以外の用途に使用しないでください。	けがなどの原因になります。
ボルトやねじがゆるんでいるときは使用しないでください。	本体が破損してけがをすることがあります。
異常があるときは使用しないでください。	
火のそばに近づけないでください。	火災の原因になります。
分解したり改造したりしないでください。	破損やけがの原因になります。
水平で安定した場所で使用してください。	変形・破損・転倒してけがの原因になります。
乱暴に取り扱わないでください。	
脚先にごみが付着しないよう定期的にお手入れしてください。	脚先のごみで床を傷つけたり汚したりする原因になります。

## ■使用上の注意

直射日光やストーブの熱などが当たるところで使用しないでください。	変色や変形の原因になります。
----------------------------------	----------------

## ■使用場所についての注意

・この製品は屋内専用です。屋外では使用しないでください。また、濡れないようにしてください。破損・腐食の原因になります。

## ■お手入れのしかた

- ・ほこりなどの汚れはブラシなどで軽くブラッシングしてください。
- ・汚れがひどい場合は、薄めた中性洗剤を含ませた柔らかい布で拭いた後、洗剤が残らないように固く絞った布などで拭き取ってください。
- ・シンナーやアルコール、酸性・アルカリ性の強い洗剤、漂白剤などは使用しないでください。変色や変形の原因になります。

## ■廃棄時の注意

- ・廃棄するときは、専門業者にご依頼ください。焼却すると使用している樹脂から有毒ガスが発生することがあります。
- ・この製品が不要になった場合は、有料でお引き取りもいたします。

<ul style="list-style-type: none"> <li>・この製品を譲渡する場合は、この【取扱説明書】も必ず一緒にお渡しください。</li> <li>・不明な点がありましたら、お買い上げの販売店、当社営業担当者、または当社問い合わせ窓口（裏面記載）までお問い合わせください。</li> </ul>
---

## ■サービス・保証について

### 1. JOIFA登録番号について

**JOIFA 104**

- ・この番号は、当社のJOIFA（一般社団法人日本オフィス家具協会）の登録番号です。
- ・JOIFAは、オフィス家具を安心・安全に使用していただけるよう、会員企業にJOIFA番号を制定しています。JOIFA番号を表示する会員企業は、保証、回収、修理などの対応が可能です。

### 2. 保証期間（購入日より）

※ 取扱説明書にしたがった正常な使用状態で故障及び破損した場合

外装・表面仕上げ	塗装及び樹脂部品の変色・退色、レザー・クロスの摩耗	1年
機構部・可動部	引き出し・スライド機構・扉の開閉・昇降機構などの故障	2年
構造体	強度・構造体にかかわる破損	3年

MADE IN JAPAN



**アイリスチトセ株式会社**

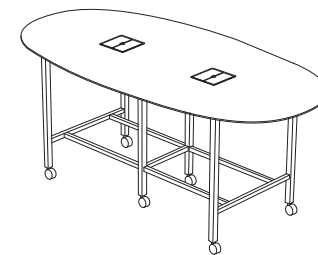
本部：兵庫県三田市テクノパーク5-14 〒669-1339  
 ☎ 079-560-0821 FAX 079-560-0825  
 月曜日～金曜日（祝祭日・当社休業日を除く）9：30～17：00

230920-AKU-LIY-02



# FOUNDERシリーズ ビッグテーブル ハイラウンドタイプ W2400サイズ

取扱説明書



※イラストはキャスタータイプです。

このたびは、アイリスチトセ製品をお買い上げいただき、まことにありがとうございます。  
 この取扱説明書をよくお読みになり、正しくお使いください。  
 また、取扱説明書はお使いになる方がいつでも見ることができるよう大切に保管してください。

## 必ず2人以上で組み立ててください。

### ■必要工具

- ・⊕ドライバー（サイズ：2番）
- ※ドライバーは、握り部分が直径3cm以上のものをご使用ください。

### ▲注意

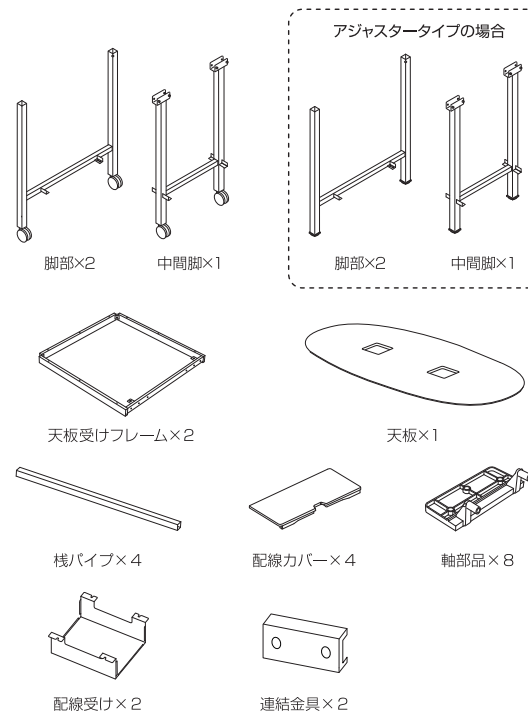
インパクトドライバーは使用しないでください。  
 破損するおそれがあります。

## ■仕様

品名	FOUNDER ビッグテーブル ハイラウンドタイプ	配線カバー	ABS
品番	FDRTH-2412C（キャスタータイプ）	脚	スチール
	FDRTH-2412A（アジャスタータイプ）	アジャスター	プラスチック
外形寸法 (mm)	幅 2400×奥行 1200×高さ 1000	キャスター	ウレタン
天板	MDF/無垢	表面処理	メラミン樹脂焼付塗装

## ■パーツリスト

・組み立てる前に、パーツがそろっているか確認してください。



### ●ねじ類

パーツ	個数	パーツ	個数
①M6×20トラスタッピン	12	③M8平ワッシャー	4
②M4.5×20トラスタッピン	24	⑩M8スプリングワッシャー	4
③極低頭ボルト	16	⑪M8×40キャップボルト	4
④M6×15キャップボルト	4	⑫六角ナット	2
⑤M6×40キャップボルト	2	⑬M5×70サラタッピン	18
⑥M6×50キャップボルト	4	⑭六角レンチ(3mm)	1
⑦M6平ワッシャー	28	⑮六角レンチ(5mm)	1
⑧M6スプリングワッシャー	26	⑯六角レンチ(6mm)	1

# 組み立てかた

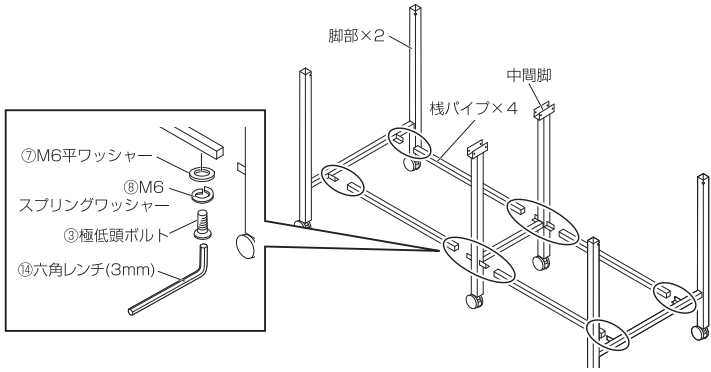
※イラストはキャスタータイプです。

※ボルトを締める際は、最初は**仮締め**をしてください。

※天板/脚部を傷つけないように、組立はケース内で行うか毛布などを天板表面に敷いて行ってください。

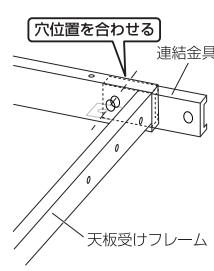
## 1 脚部と中間脚を組み立てる

脚部、中間脚と足掛け棧の金具に棧パイプを差し込み、極低頭ボルト・スプリングワッシャー・平ワッシャーの順で**仮締め**をします。(8ヶ所)

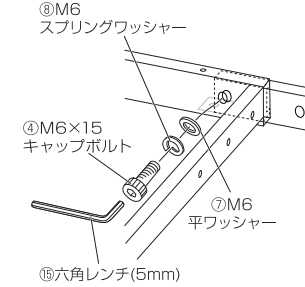


## 2 天板受けフレームを連結金具で固定する

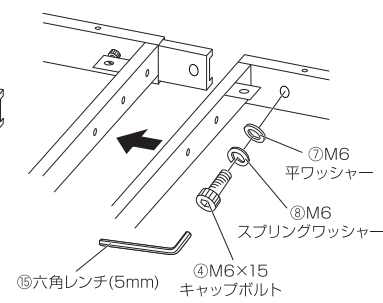
1. 天板受けフレームの穴に連結金具を半分ほど挿入し、それぞれの穴位置を合わせます。



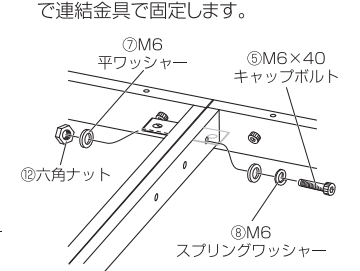
2. 二つの穴を通すように、M6のキャップボルトで**仮締め**をします。



3. もう片方も同様にフレームを取り付けます。



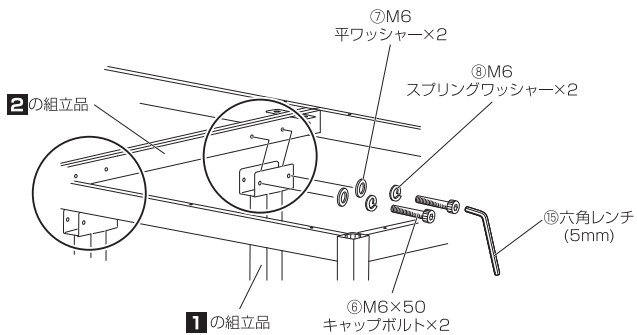
4. フレームの奥の穴に、左から六角ナット・平ワッシャーを、右からキャップボルト・スプリングワッシャー・平ワッシャーの順で通し、**仮締め**をします。



5. 反対側のフレームも同様に1~4の手順で連結金具で固定します。

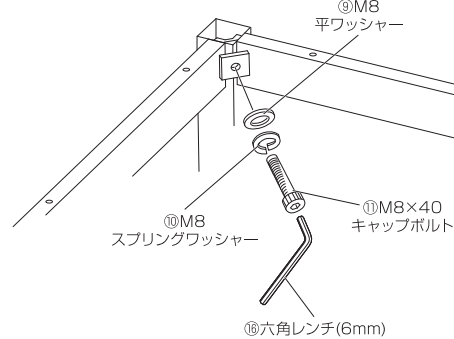
## 3 天板受けフレームを中間脚に取り付ける

2の組立品を1の組立品の取付部に落とし込み、穴位置を合わせてキャップボルト・スプリングワッシャー・平ワッシャーの順で**仮締め**をします。(4ヶ所)



## 4 天板受けフレームを脚部に固定する

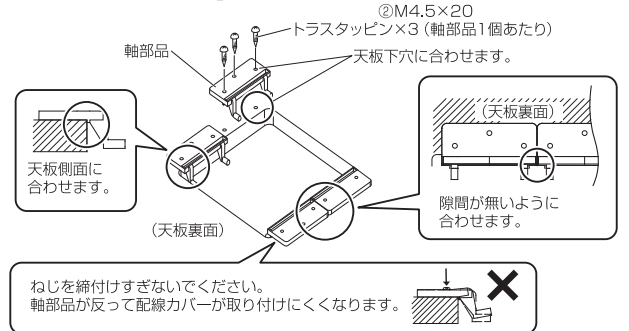
脚部と天板受けフレームの穴位置を合わせ、M8のキャップボルトで**仮締め**をします。(4ヶ所)



## 5 軸部品を配線口に取り付ける

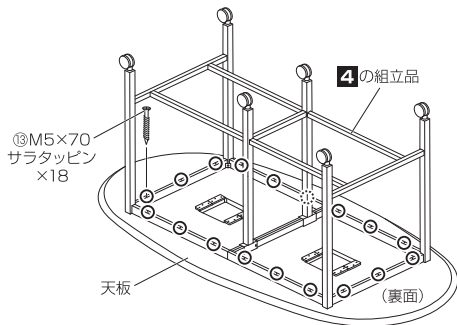
1. 天板を裏返し、配線口に軸部品を取り付けます。  
2. 天板の下穴と軸部品の取り付け穴を合わせてトラスタッピンで留めます。(24ヶ所)

※配線カバーを取付けるときは別紙の「FOUNDER シリーズ共通配線カバー組立説明書」をご確認ください。



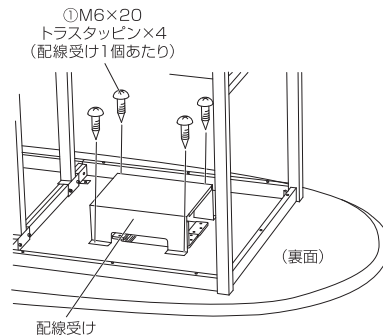
## 6 4の組立品を天板に取り付ける

4組立品を天板に合わせてサラタッピンで留めます。(18ヶ所)



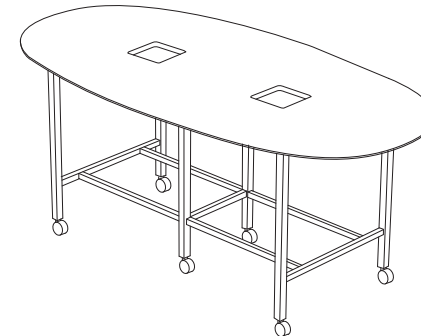
## 7 配線受けを取り付ける

配線受けの穴を所定の下穴に合わせてトラスタッピンで留めます。(8ヶ所)



## 8 すべてのねじを本締めする

製品を裏返してすべてのねじを**本締め**をします。



## 9 配線カバーを取り付ける

配線カバーの取付方法は別紙の「FOUNDER シリーズ共通配線カバー組立説明書」をご確認ください。